



## RN3/RN4/RN7 タービン流量計

モデルRN3・RN4・RN7は、0.7～18,000L/分の液体を高精度で測定するベストな環境を提供

### 特長と優位性

- 高精度な流量測定
  - 世界的に実証済みの確かな技術
  - 製品品質の向上に寄与、不要な廃棄物・コストの削減
- 堅牢なステンレス構造
  - 高い耐食性 (SUS316製)
  - 高温・高圧対応
- 高い製造品質管理
  - ISO9001認証取得工場
  - 個別に校正証明書の発行
- 低い圧力損失
- 双方向フロー機能

### 共通仕様・性能

- 本体: SUS316
- スリーブベアリング: カーボングラファイト充填剤入りPTFE (標準仕様) 超硬 (高温仕様)
- ローター: SUS431 ● ローターシャフト: 超硬
- スラスト球軸受: 超硬
- 精度:  $\pm 0.5\%RD$ 以上 ● 再現性:  $\pm 0.1\%RD$
- 圧力損失: 0.05MPa (最大流量時) ● 耐圧: 接続規格による
- 耐熱: -30～110°C (標準) -30～232°C (高温仕様)



信号は、ローカルディスプレイ、リモートディスプレイに使用するか、別の制御システムにワイヤレス送信する送信機と組み合わせることも可能。弊社では、お客様のあらゆる要件を満たす様々なご提案が可能です。



### FRT141D0FA仕様・性能

- LCD表示: 8桁 (外部電源供給時バックライト点灯) ● 瞬時流量表示: 8桁・小数点3桁 ● 表示単位: Liter, mL, Gallon, Quart, Cubic Meter, Pounds, Kilograms ● タービン流量計入力: ミリボルト正弦波 ● 入力スケール: 0.0001 ~ 9999999.9999
- 線形化: 補正点x10 ● パルス出力: 瞬時流量比例パルス、ノンスケールドパルス、ハイ/ローアラーム ● アナログ出力: 12 bit 4-20mA ( $\pm 0.05\% FS @ 25^\circ C$ ) ● 稼働環境温度: -30～80°C
- 電源: 単3リチウム乾電池、外部DC12-30V、4-20mA 2線式ループ電源 ● 保護等級: IP66/67

### 基本情報

#### 測定原理

過去実証されたタービンの原理に基づき、精密タービンプレードの傾斜面に流体が作用し回転します。各ブレードの先端の動きは、測定器の本体に内蔵されたセンサーによって検出され、パルス信号に変換しその周波数を流量に変換されます。

1]ミリボルト正弦波、2]矩形波 (方形波)、または 3]4-20 mAアナログ信号の3方式から選択いただけます。

#### 校正証明

全てのタービン流量計は、個別に水で校正されて出荷されます。1L当たりのパルス数を示す、ISO準拠のトレーサブル証明書を個別に発行いたします。

#### 取付設置

流量センサーは、配管に直接インライン設置しますが、乱流を低減し最良の測定値を得るには、上流側にパイプ直径10D以上、下流側にパイプ直径5D以上の直線配管を確保できる箇所に設置することをお勧めします。

制御弁がある際には下流側に設置し、ラインをふさぐ異物流入を防ぐため、流量計の前にフィルターを取り付けることをお勧めします。伝送距離が非常に長い場合や、ポンプ、モーター、発電機、スイッチギア、大電流ケーブルの近くなど電氣的にノイズの多い環境下では、プリアンプやシールド線も必要となります。

#### 構造

ステンレス製で耐久性があり、耐食性に優れています。ローターは素材から削り出しで機械加工されており、使用上壊れません。また、スリーブベアリングは、長期にわたって信頼性の高い性能を継続提供し、細菌などが増殖する可能性のある隙間を最小限に抑えたデザインとなっております。

### 共通オプション

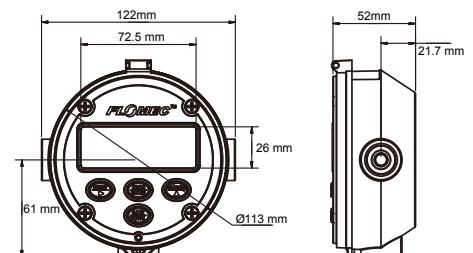
- ミリボルト正弦波 (標準)
- -PPW: 矩形波 (方形波)
- -FC7: 4-20 mAアナログ信号
- -HP: 高圧仕様 ● -HT: ミリボルト正弦波+高温仕様 (232°C)
- -R5: 流量計用ディスプレイ (パルス出力+4-20mAアナログ出力)

### R5 ディスプレイ - FRT141D0FA

RT14は、外部の制御装置や監視装置とのインターフェイスも可能な、より高度なローカル・ディスプレイを必要とするユーザーに最適な流量計用ディスプレイ表示機です。RT14はバックライト付きLCDを搭載しており、暗い場所でも最適な読み取りを可能にします。

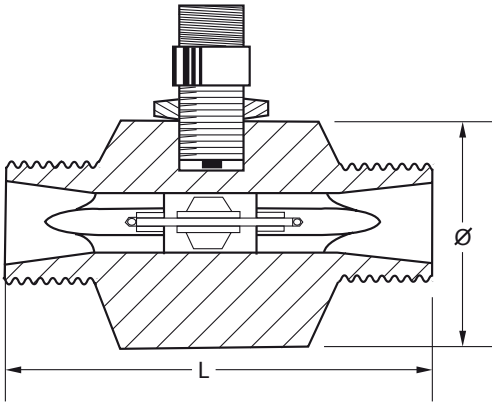
流量把握と制御のための4-20mAアナログ信号、重要なプロセスのモニタリングのためのフローアラーム、全体積の遠隔モニタリングのためのスケールされたパルス信号など、殆ど全ての流量測定用途に適合する様々な出力オプションが利用可能です。

RT14は、堅牢なガラス強化ナイロン製筐体に収容されており、IP66/67 定格、ゴムボタン、ポリカーボネートスクリーンプロテクター、オプションのIECEX/ATEX本質安全承認が提供可能となっております。RT14は、安全な場所でも危険な場所でも、どのような流量測定用途に最適で、外部の制御・監視装置 (PLC、SCADA、DCS) とのインターフェイス機能を備えたローカルディスプレイが必要な場合にも最適な製品です。



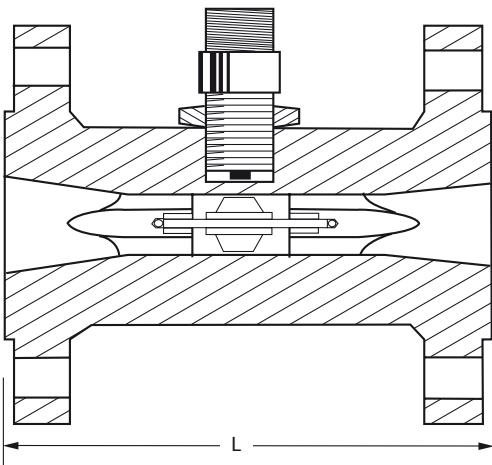


RN3 - G/R(オネジ/メネジ)・仕様



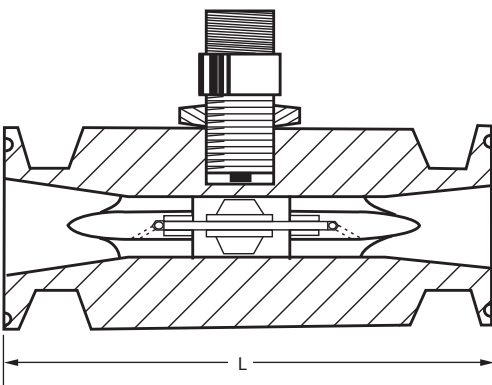
モデル	流量範囲 (L/分)	K係数 (パルス/L)	ねじサイズ Gねじ・Rねじ	L (mm)	φ (mm)	重量 (Kg)
RN3/15/0.7	0.7-7	6000	1/2"	82.6	38.0	0.3
RN3/15/1	1-10	6000	1/2"	82.6	50.0	0.7
RN3/15/2	2-20	3800	1/2"	82.6	50.0	0.7
RN3/20/5	5-50	1080	3/4"	82.6	50.0	0.7
RN3/20/8	8-80	1080	3/4"	82.6	50.0	0.7
RN3/25/11	11-110	620	1"	90.5	63.5	1.1
RN3/25/15	15-150	620	1"	90.5	63.5	1.1
RN3/25	25-250	362	1"	90.5	63.5	1.2
RN3/32	45-450	111	1-1/4"	110.0	75.0	1.6
RN3/40	67-670	82	1-1/2"	116.7	76.2	1.7
RN3/50	110-1100	59	2"	154.0	89.0	3.1
RN3/65	225-2250	16	3"	200	120	10

RN4 - JIS/JPI/ANSI・仕様



モデル	流量範囲 (L/分)	K係数 (パルス/L)	フランジサイズ (A)	L (mm)	重量 (Kg)
RN4/15/1	1-10	6000	15	140	2.0
RN4/15/2	2-20	3000	15	140	2.0
RN4/20/5	5-50	1080	20	139.7	3.0
RN4/20/8	8-80	1080	20	139.7	3.0
RN4/25/15	15-150	520	25	139.7	3.5
RN4/25	25-250	362	25	139.7	3.5
RN4/32	45-450	102	32	145.0	3.9
RN4/40	67-670	72	40	152.4	8.0
RN4/50	110-1100	41	50	165.1	11
RN4/80	225-2250	16	80	250.0	21
RN4/100	450-4500	6.6	100	300.0	32
RN4/150	900-9000	2.8	150	360.0	51
RN4/200	1800-18000	1.7	200	360.0	80

RN7 - ヘルール・仕様



モデル	流量範囲 (L/分)	K係数 (パルス/L)	ヘルール クランプサイズ	L (mm)	重量 (Kg)
RN7/15/1	1-10	6000	1.0S	127	1.4
RN7/15/2	2-20	3000	1.0S	127	1.4
RN7/20/5	5-50	1080	1.0S	127	1.4
RN7/20/8	8-80	1080	1.0S	127	1.4
RN7/25/15	15-150	520	1.5S	127	1.8
RN7/25	25-250	362	1.5S	127	1.8
RN7/40	65-650	72	2.0S	155	3.0
RN7/50	110-1100	41	2.5S	216	5.2
RN7/80	225-2250	16	3.0S	250	8.0

